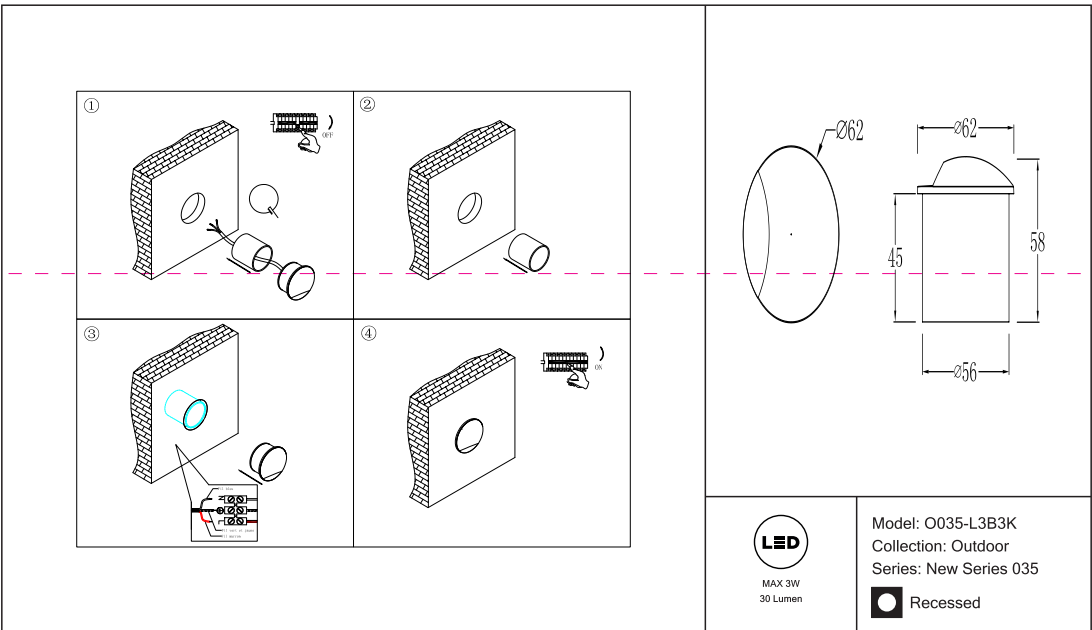


Instruction



MAX 3W
30 Lumen

Model: O035-L3B3K
Collection: Outdoor
Series: New Series 035

Recessed



Montageanleitung:

- Schalten Sie vor Installation der Leuchte über den Hauptschalter den Strom ab.
- Bereiten Sie den Platz vor, an dem Sie die Leuchte anbringen wollen: Für Einbauleuchten mit einer Montagebohrung und für Anbauleuchten mit einem Vertigo Sie ein 230V-240V 50Hz Stromkabel, wenn möglich mit Erdungsleiter, zum Einbauort.
- Verbinden Sie die Leuchte mit dem 230V-240V 50Hz Stromkabel. Wenn die Befestigung der Leuchte nicht durch die Befestigung oder an dafür vorgesehenen Platz in der Montagebohrung erfolgt, verbinden Sie die Befestigung der Leuchte mit dem Strom an und überprüfen Sie die Funktionalität der Leuchte.

Assembly Manual:

- The installation of the lamp shall be performed with the power supply off.
- Prepare a place to install the lamp: a mounting hole for built-in lamps and a seat for surface-mounted lamps.
- Take 230V-240V 50Hz power wires, including a grounding wire, if any, out from the lamp to the 230V-240V 50Hz power supply network. If the lamp has a grounding wire, it shall be also connected.
- Install the lamp in the mounting hole/seat and secure tightly.
- Install a bulb in the socket and fix the bulb.
- Connect the power supply to the lamp and make sure that the lamp operates properly.

Інструкція з монтажу:

- Установіть світлодіодна здійснюється при вимкненні електрики мережі.
- Підготуйте місце для установки світлодіодна - монтажний отвір для вбудованих, посадочне місце для накладних.
- Виведіть з місця установки проводів тривання 230V-240V 50 Гц, в тому числі дрот заземлення, якщо він є в світлодіоду.
- Підключіть світлодіод до мережі 230V-240V 50 Гц. Якщо в світлодіоду передбачений дрот заземлення, його також необхідно підключити.
- Підключіть світлодіод до мережі 230V-240V 50 Гц. Якщо в світлодіоді наявно заземлення, його також необхідно підключити.
- Встановіть лампу у лямпоку і зафіксувати її.
- Включіть подачу електричного струму до світлодіодна і переконатися в тому, що лампа працює правильно.

Інструкція по установке:

- Установку светодиодная осуществляется при выключенной электрики.
- Подготовить место для установки светодиодная: монтажное отверстие для встраиваемых, посадочное место для накладных.
- Вывести с места установки проводов тривання 230V-240V 50 Гц, в том числе провод заземления, если он есть в светодиоду.
- Подключить светодиод до мережі 230V-240V 50 Гц. Если в светодиоду предусмотрено дрот заземлення, его также необходимо подключить.
- Установить светодиодные в монтажное отверстие/посадочное место.
- Установить лампу в лямпоку и зафиксировать ее.
- Включить подачу питания на светодиодные и убедиться в его корректной работе.

Vertretung des Herstellerwerks / Manufacturer factory
affiliate / Filiale de l'usine du fabricant / Filiale di fabbrica
produttore / Filial de la fabrica / Fabrica de filial / Šube
Fabrika / Cabang Pabrik / Branch Factory / Fabrika de ramã
/ Branch Factory / Oddział Fabryka / Oficina завода
материалов / Oficina заводу виробництва / Oficina
de materiais / Oficina de fabrica / Oficina de fabrica /
Делегация завода / Делегация завода / Делегация
fabrikant / Репрезентација / 代表 工場 China.

