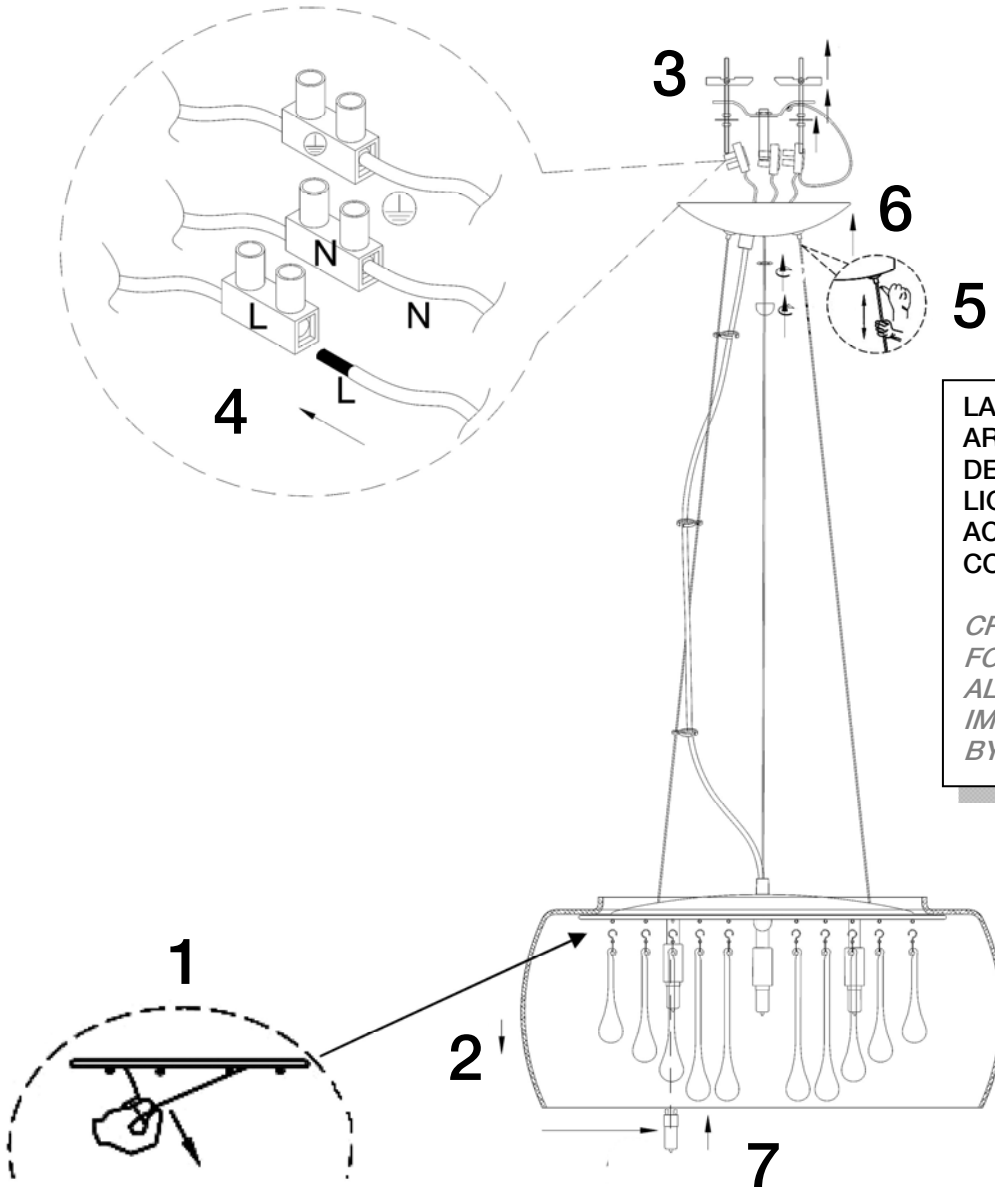


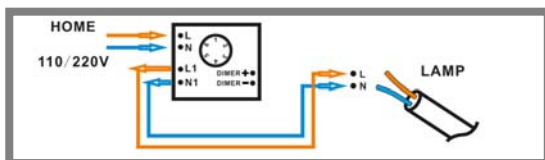
**ATENCIÓN:** Schuller recomienda que utilice los balancines suministrados en la instalación de este colgante.  
**IMPORTANT NOTICE:** Schuller recommends to use those included special screws when installing this pendant lamp.



LA FABRICACIÓN  
 ARTESANAL DE ESTA TULIPA  
 DE CRISTAL PERMITE  
 LIGERAS IMPERFECCIONES  
 ACEPTADAS POR NUESTRO  
 CONTROL DE CALIDAD.

*CRAFTMAN PRODUCTION  
 FOR THIS GLASS SHADE  
 ALLOWS SMALL  
 IMPERFECTIONS CHECKED  
 BY OUR QUALITY CONTROL*

Retire el papel adhesivo protector antes de poner las bombillas/ Remove protective film before installing light bulbs



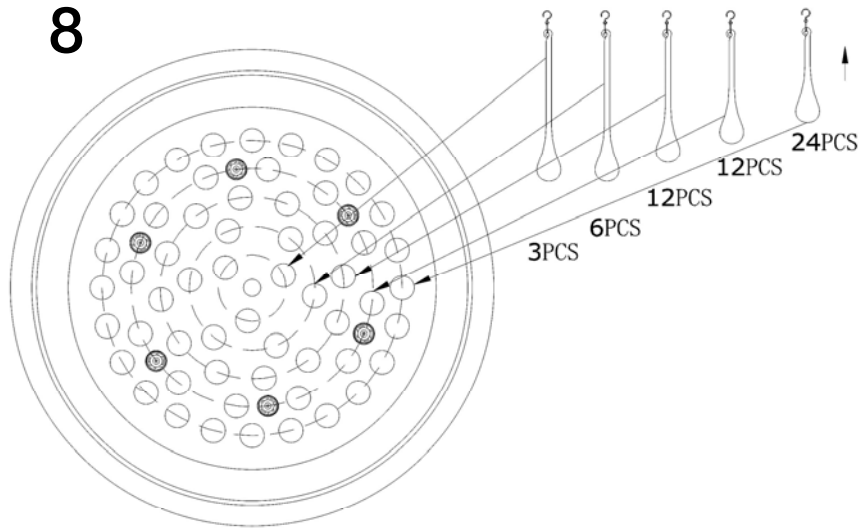
**ATENCIÓN**

Este producto incluye bombillas led dimables, un receptor y un mando a distancia por radiofrecuencia. Para utilizar con regulador de pared, éste debe ser adecuado para led. El receptor instalado en el producto tiene seleccionado el canal número 1. use este mismo canal en el mando a distancia.

**WARNING**

*This product includes dimmable led light bulbs, a receiver and radio frequency remote control. If to be used with wall control, this wall control must be suitable for led. The receiver installed in the product has channel 1 selected. Use this channel also on the remote control.*

**NOTA:** Para evitar riesgos, si el cable eléctrico de este artículo sufre algún daño, deberá ser reparado por personal cualificado.  
*IMPORTANT NOTICE:* For safety reasons, if the electrical wire of this item has any damage, it must be repaired by qualified staff.



NOTA

**SCHULLER RECOMIENDA LA COLOCACIÓN DE PROTECTORES DE SOBRETENSIÓN PARA EVITAR LOS DAÑOS EN LOS COMPONENTES ELECTRÓNICOS DE LA LUMINARIA LED.**

*NOTE*

*SCHULLER RECOMMENDS TO PLACE SURGE PROTECTORS TO AVOID DAMAGES TO THE ELECTRONIC COMPONENTS OF THE LED LUMINAIRE.*

**Disponibles en nuestro catálogo**

*Available in our catalogue*