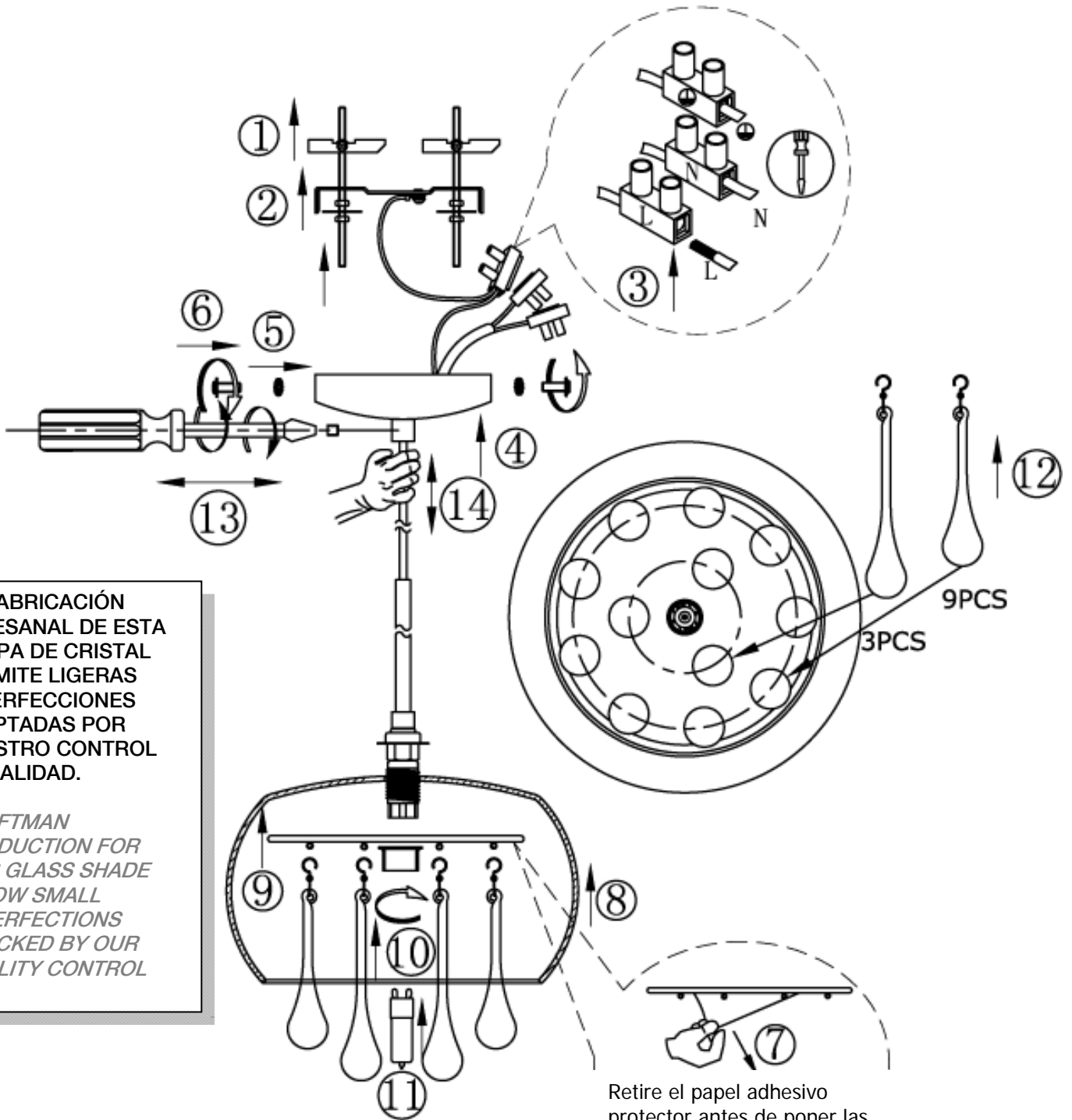




ATENCIÓN: Schuller recomienda que utilice los balancines suministrados en la instalación de este colgante.  
IMPORTANT NOTICE: Schuller recommends to use included special screws when installing this pendant lamp.



LA FABRICACIÓN  
ARTESANAL DE ESTA  
TULIPA DE CRISTAL  
PERMITE LIGERAS  
IMPERFECCIONES  
ACEPTADAS POR  
NUESTRO CONTROL  
DE CALIDAD.

CRAFTMAN  
PRODUCTION FOR  
THIS GLASS SHADE  
ALLOW SMALL  
IMPERFECTIONS  
CHECKED BY OUR  
QUALITY CONTROL

Retire el papel adhesivo  
protector antes de poner las  
bombillas/ Remove protective  
film before installing bulbs

NOTA: Para evitar riesgos, si el cable eléctrico de este artículo sufre algún daño, deberá ser reparado por personal cualificado.

IMPORTANT NOTICE: For safety reasons, if the electrical wire of this item has any damage, it must be repaired by qualified staff.

TIPO DE BOMBILLAS/ LAMP TYPE: 1 x G9

TIEMPO APROXIMADO DE MONTAJE 15 minutos./ APROXIMATE ASSEMBLY TIME 15 minutes.

NOTA

**SCHULLER RECOMIENDA LA COLOCACIÓN DE PROTECTORES DE SOBRETENSIÓN PARA EVITAR LOS DAÑOS EN LOS COMPONENTES ELECTRÓNICOS DE LA LUMINARIA LED.**

*NOTE*

*SCHULLER RECOMMENDS TO PLACE SURGE PROTECTORS TO AVOID DAMAGES TO THE ELECTRONIC COMPONENTS OF THE LED LUMINAIRE.*

**Disponibles en nuestro catálogo**

*Available in our catalogue*