

INSTRUCCIONES DE MONTAJE

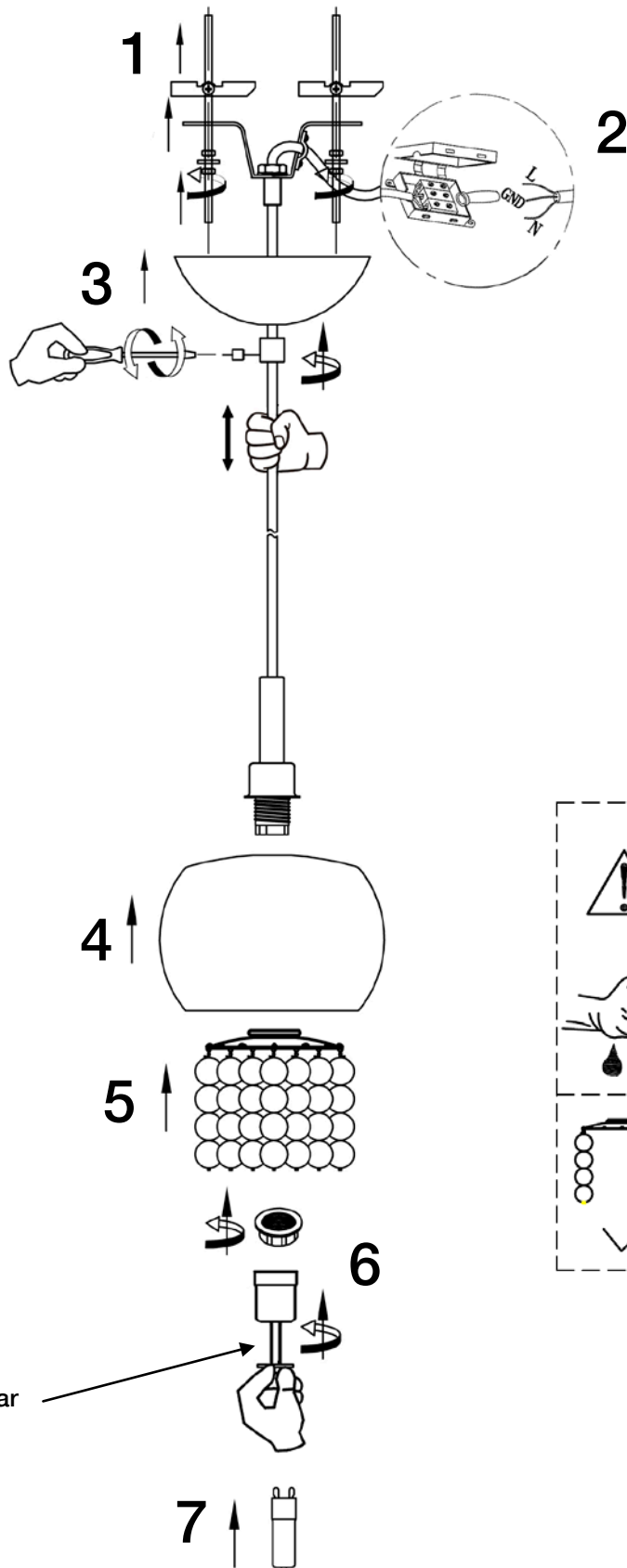
ASSEMBLING INSTRUCTIONS

ARTÍCULO/ ITEM : 193273

ATENCIÓN: Schuller recomienda la utilización de balancines suministrados en la instalación de esta lámpara.
CAUTION: Schuller recommend to use included special screws when installing this pendant lamp.

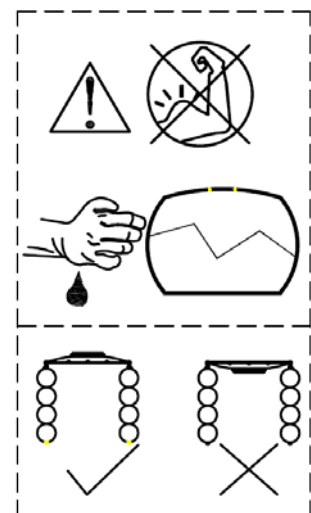
LA FABRICACIÓN
 ARTESANAL DE ESTA TULIPA
 DE CRISTAL PERMITE
 LIGERAS IMPERFECCIONES
 ACEPTADAS POR NUESTRO
 CONTROL DE CALIDAD.

*CRAFTMAN PRODUCTION
 FOR THIS GLASS SHADE
 ALLOWS SMALL
 IMPERFECTIONS CHECKED
 BY OUR QUALITY CONTROL*



NOTA: Para evitar riesgos, si el cable eléctrico de este artículo sufre algún daño, deberá ser reparado por personal cualificado.

IMPORTANT NOTICE: For safety reasons, if the electrical wire of this item has any damage, it must be repaired by qualified staff.



NOTA

SCHULLER RECOMIENDA LA COLOCACIÓN DE PROTECTORES DE SOBRETENSIÓN PARA EVITAR LOS DAÑOS EN LOS COMPONENTES ELECTRÓNICOS DE LA LUMINARIA LED.

NOTE

SCHULLER RECOMMENDS TO PLACE SURGE PROTECTORS TO AVOID DAMAGES TO THE ELECTRONIC COMPONENTS OF THE LED LUMINAIRE.

Disponibles en nuestro catálogo

Available in our catalogue