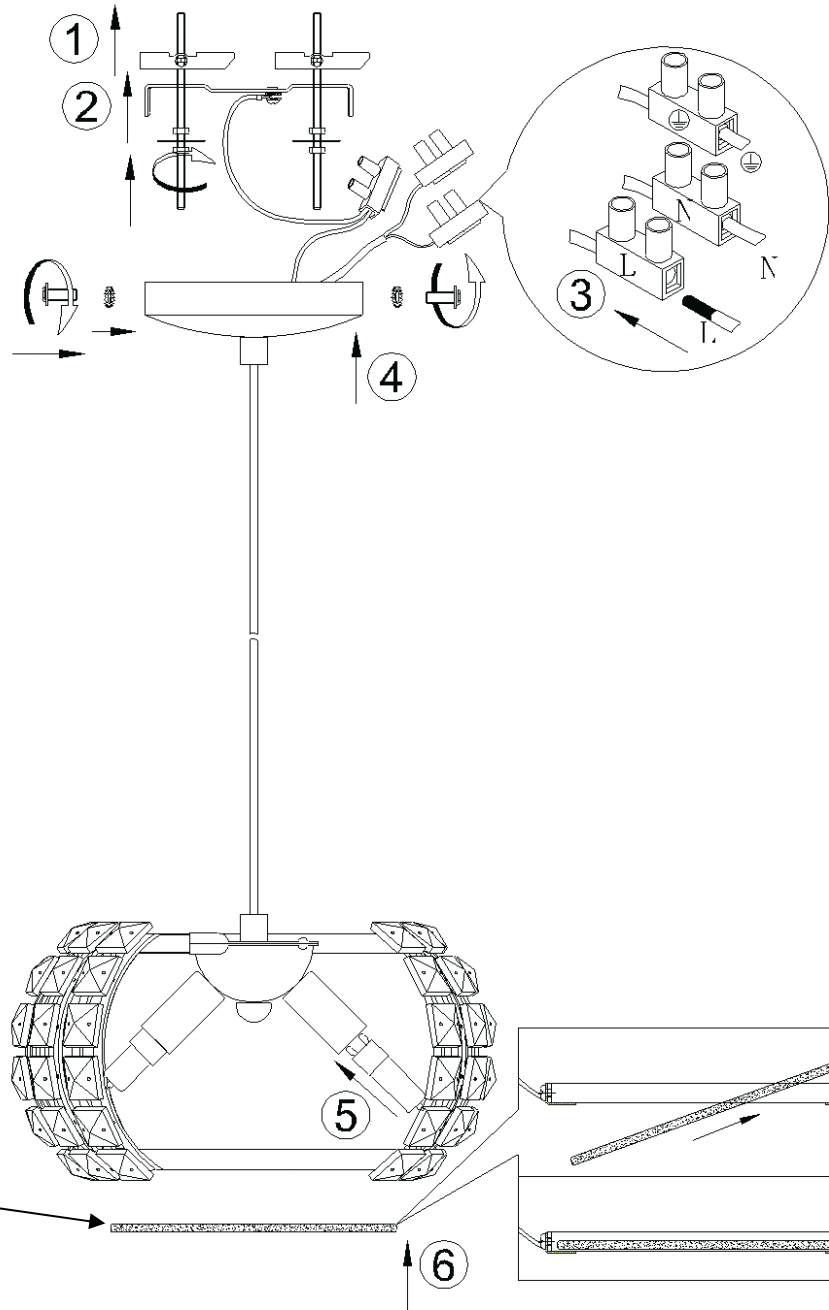


INSTRUCCIONES DE MONTAJE

ASSEMBLING INSTRUCTIONS

ARTÍCULO/ ITEM: 507413

ATENCIÓN: Schuller recomienda que utilice los balancines suministrados en la instalación de esta lámpara.
CAUTION: Schuller recommends to use included special screws when installing this lamp.



ATENCIÓN

CRISTAL SUELTO, MANIPULE CON CUIDADO EN EL MONTAJE, LIMPIEZA, CAMBIO DE BOMBILLAS, ETC.

IMPORTANT NOTICE

CRYSTAL IS NOT ASSEMBLED, SO PLEASE HANDLE WITH CARE ASSEMBLING, CLEANING, CHANGING LIGHT BULBS, ETC.

NOTA: Para evitar riesgos, si el cable eléctrico de este artículo sufre algún daño, deberá ser reparado por personal cualificado.

IMPORTANT NOTICE: For safety reasons, if the electrical wire of this item has any damage, it must be repaired by qualified staff.

TIPO DE BOMBILLAS/ LAMP TYPE: 3 x G9 LED

BOMBILLAS LED INCLUIDAS / LED LIGHT BULBS INCLUDED

TIEMPO APROXIMADO DE MONTAJE 20 minutos./ APROXIMATE ASSEMBLING TIME 20 minutes.

NOTA

SCHULLER RECOMIENDA LA COLOCACIÓN DE PROTECTORES DE SOBRETENSIÓN PARA EVITAR LOS DAÑOS EN LOS COMPONENTES ELECTRÓNICOS DE LA LUMINARIA LED.

NOTE

SCHULLER RECOMMENDS TO PLACE SURGE PROTECTORS TO AVOID DAMAGES TO THE ELECTRONIC COMPONENTS OF THE LED LUMINAIRE.

Disponibles en nuestro catálogo

Available in our catalogue