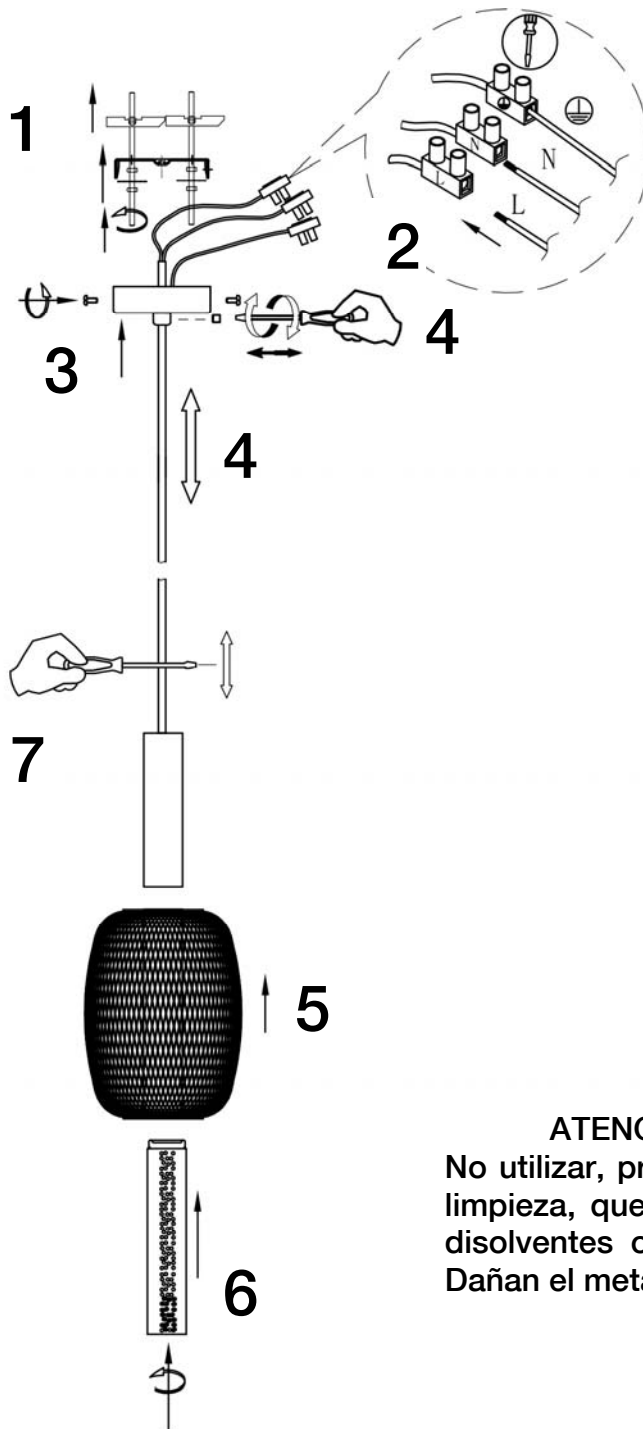


ATENCIÓN: Schuller recomienda que utilice los balancines suministrados en la instalación de este colgante.



NOTA IMPORTANTE:

Para corregir la torsión natural del cordón rizado, frotar el cable con un destornillador o una varilla rígida, como indica el paso 7.

ATENCIÓN
No utilizar, productos de limpieza, que contengan disolventes o alcoholes. Dañan el metacrilato.

Para ver la ficha técnica de producto completa, puede usar el siguiente código QR:



SCHULLER RECOMIENDA LA COLOCACIÓN DE PROTECTORES DE SOBRETENSIÓN PARA EVITAR LOS DAÑOS EN LOS COMPONENTES ELECTRÓNICOS DE LA LUMINARIA LED.

Disponibles en nuestro catálogo.

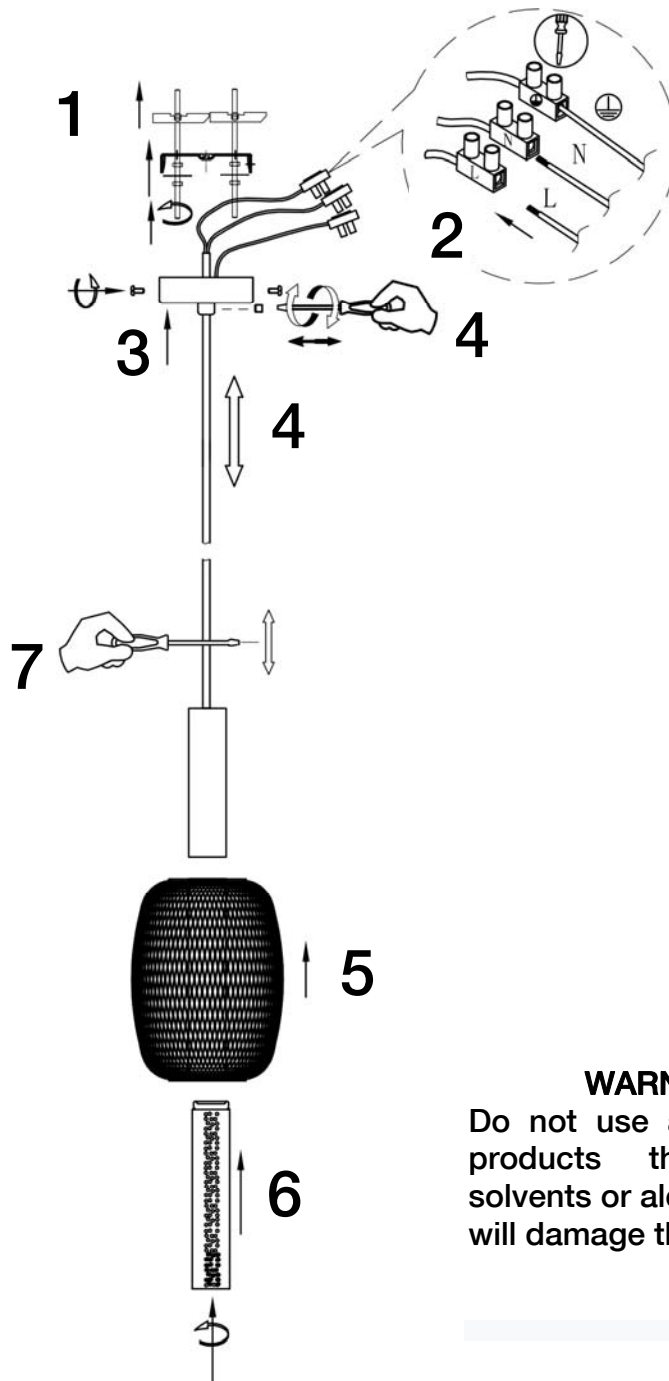
Para cualquier duda técnica pongase en contacto con nuestro Departamento Técnico.

Estamos a su servicio en nuestro email irodriguez@schuller.es o en nuestro teléfono 961 601 051 Ext. 229

Rev.02.21

ASSEMBLING INSTRUCTIONS
ITEM : 413503
DIMMABLE ITEM

IMPORTANT NOTICE: Schuller recommends to use those included special screws when installing this pendant lamp.



NOTA IMPORTANTE:

Para corregir la torsión natural del cordón rizado, frotar el cable con un destornillador o una varilla rígida, como indica el paso 7.

WARNING:

Do not use any cleaning products that contain solvents or alcohol as they will damage the acrylic.

You may use the following QR code to view the complete technical data sheet of the product:



SCHULLER RECOMMENDS TO PLACE SURGE PROTECTORS TO AVOID DAMAGES TO THE ELECTRONIC COMPONENTS OF THE LED LUMINAIRE.

Available in our catalogue

If you have any technical questions, please do not hesitate to contact our technical Department.

We are at your disposal in our email: irodriguez@schuller.es