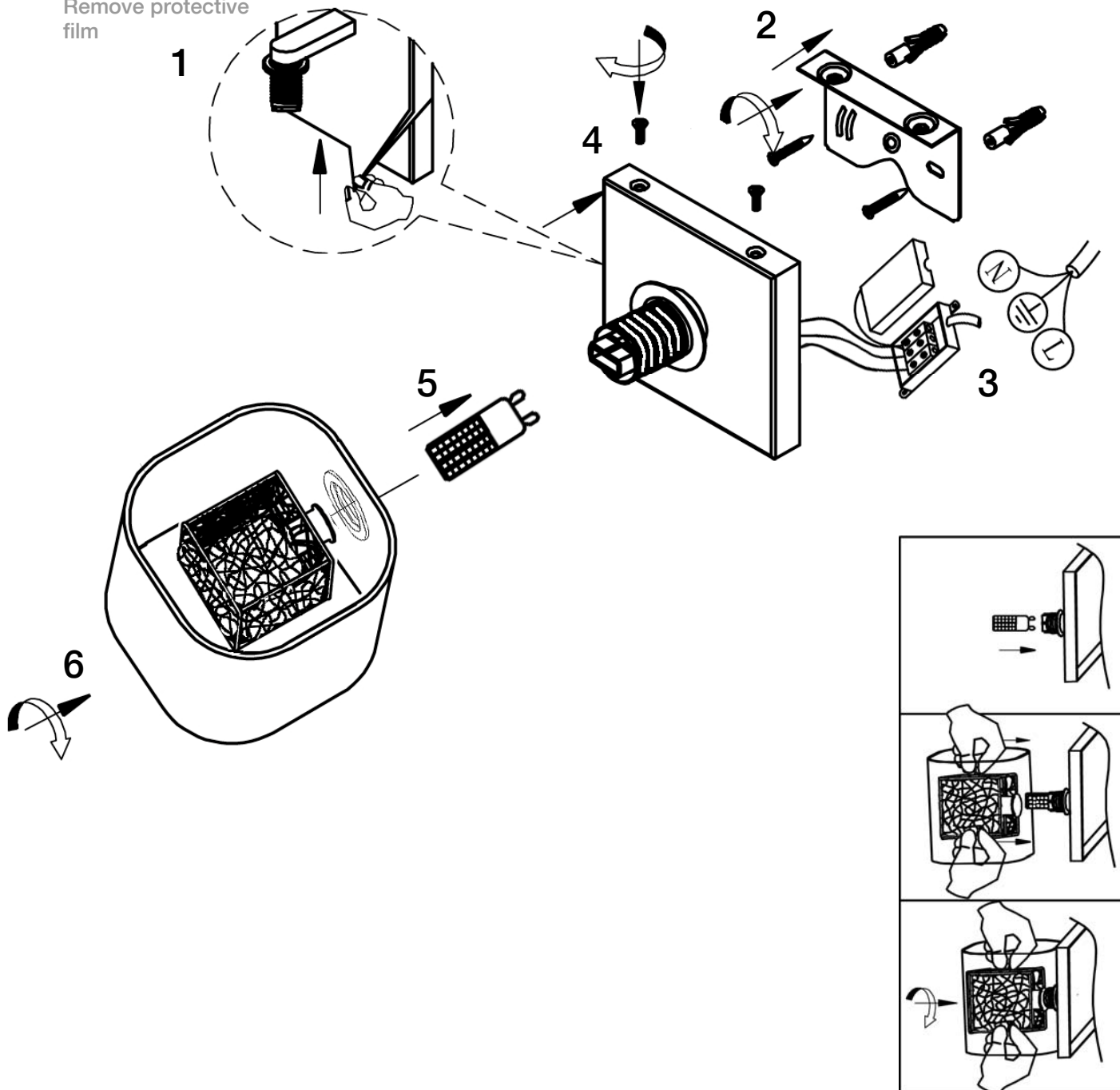


Retire el papel  
 adhesivo protector  
 Remove protective  
 film



**NOTA:** Para evitar riesgos, si el cable eléctrico de este artículo sufre algún daño, deberá ser reparado por personal cualificado.

**IMPORTANT NOTICE:** For safety reasons, if the electrical wire of this item has any damage, it must be repaired by qualified staff.

NOTA

**SCHULLER RECOMIENDA LA COLOCACIÓN DE PROTECTORES DE SOBRETENSIÓN PARA EVITAR LOS DAÑOS EN LOS COMPONENTES ELECTRÓNICOS DE LA LUMINARIA LED.**

*NOTE*

*SCHULLER RECOMMENDS TO PLACE SURGE PROTECTORS TO AVOID DAMAGES TO THE ELECTRONIC COMPONENTS OF THE LED LUMINAIRE.*

**Disponibles en nuestro catálogo**

*Available in our catalogue*